

ERSATZTEILLISTE

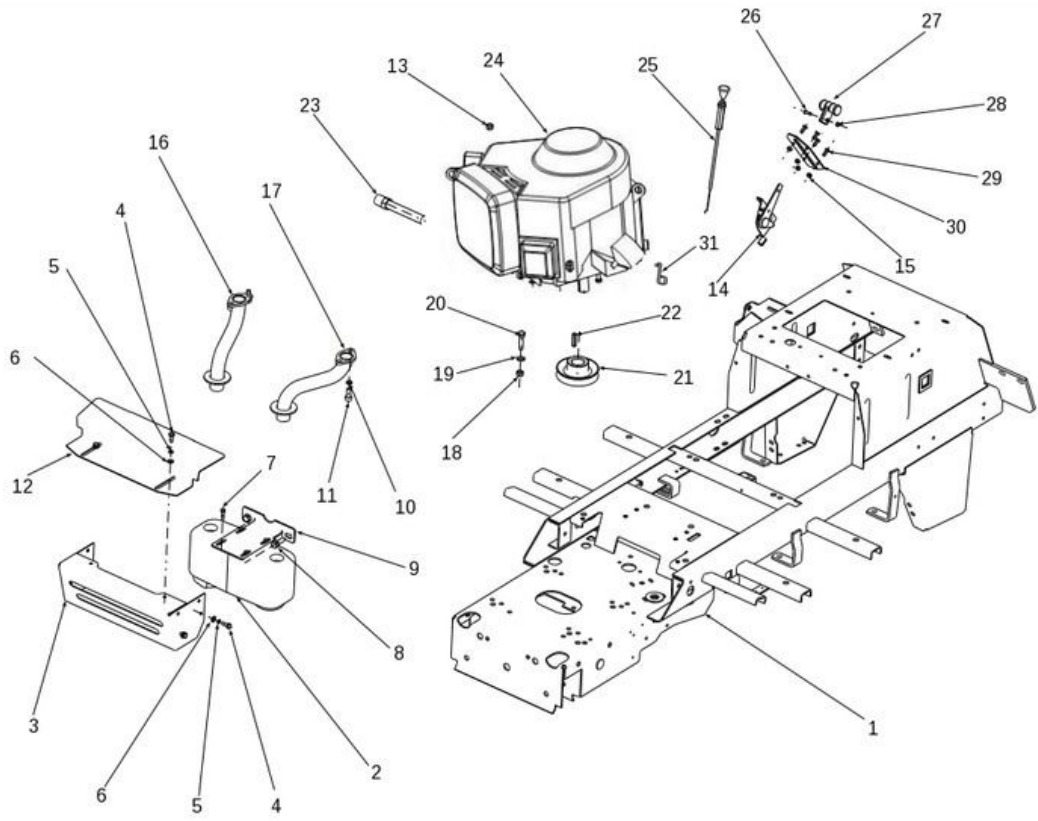
TAIFUN

2200-110

„Hochgras“

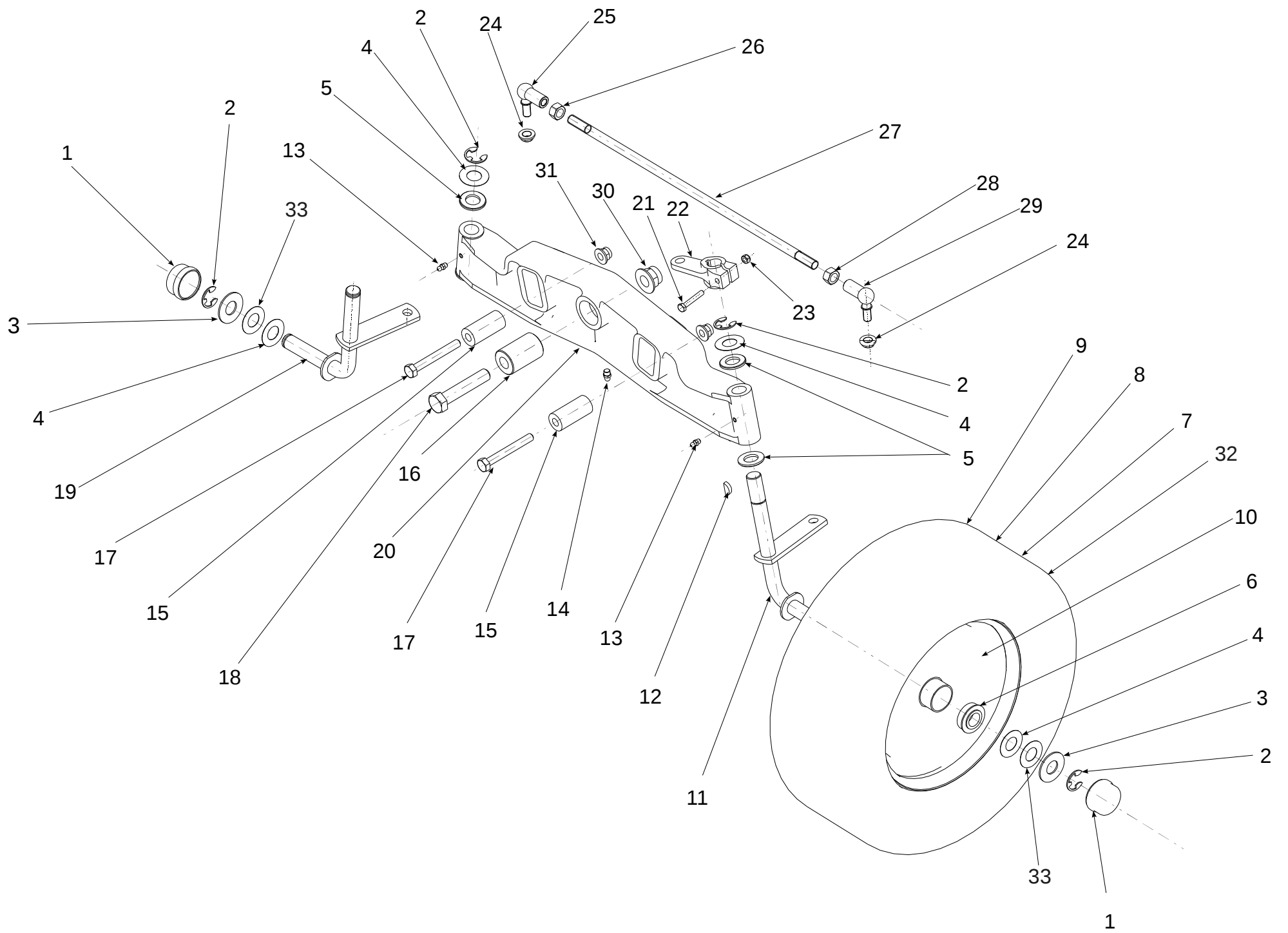
Bj. 2014





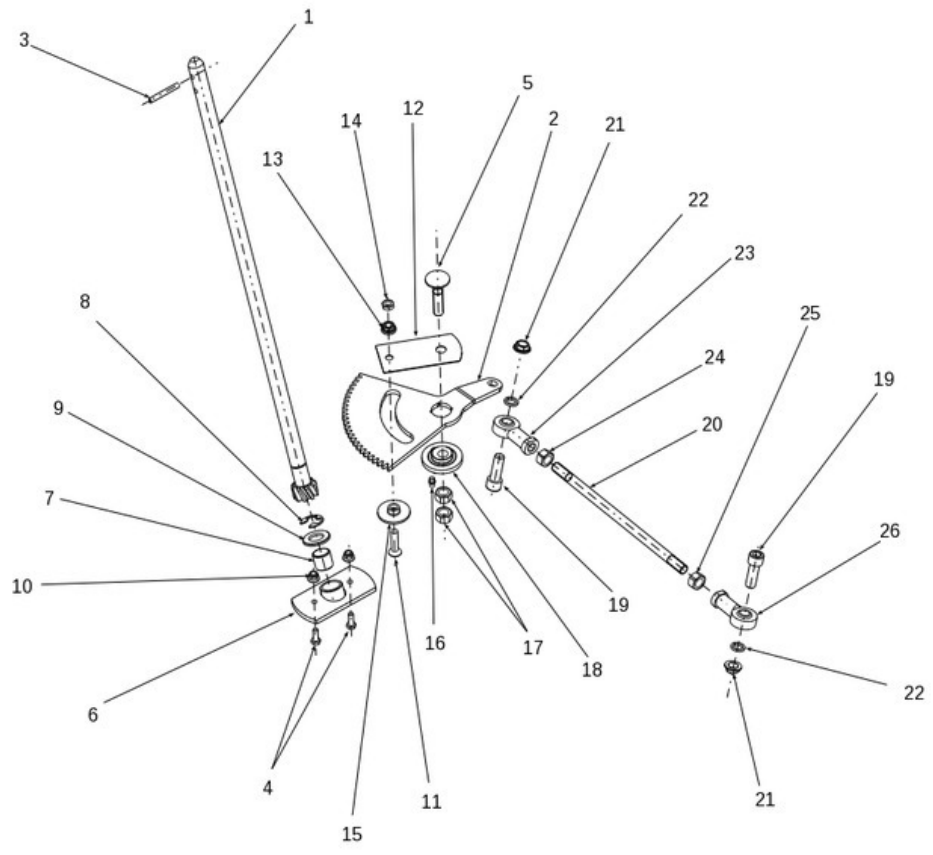
KNJ01-12-0002- Starjet Motor

S532912962773	Rahmen kompl.	1
N443900129	Auspuff Nelson 24 500 N-20 2-Zyli	2
S532085427293	Auspuffdeckel	3
N309503508	Schraube M 6X16	4
N311210502	Scheibe 6.4	5
N311214501	Scheibe 6	6
N309315016	Schraube ST 6.3X19 DIN7504-K BI	7
N309503005	Schraube M 8X25 KL 100 RIPP V.	8
S532113405013	Halter	9
N311214502	Scheibe 8	10
N309579502	Schraube VYF.IMBUS5/16"X3/4" U	11
S532085415743	Abdeckung	12
N311122501	Mutter W 1/4"-20 UNC verzinkt	13
N443900085	Gashebel 9-8071-223	14
N311129515	Mutter M 5	15
S532927442183	Rohre rechts	16
S532927442193	Rohre links	17
N532150290	Mutter M 8 DIN 6926 8 verzinkt	18
N311210503	Scheibe 8.4	19
N309503544	Schraube M 8X40	20
N532150439	Motorriemenscheibe 9-3325-267	21
S532092312133	Feder zum Motor B+S 12+15	22
S532927262043	Ansatzstück	23
N482351005	MOTOR 22 PS INTEK	24
N443612011	Startvergasser MK01 9-8074-277	25
N309231535	Schraube M 4X14 021131.25	26
N443900138	Gashebel 0-8060-239	27
N311129514	Mutter M 4	28
N309251515	Schraube M 5X16	29
S532080302873	Stütze	30
N532980071	Haken 0-9242-240	31



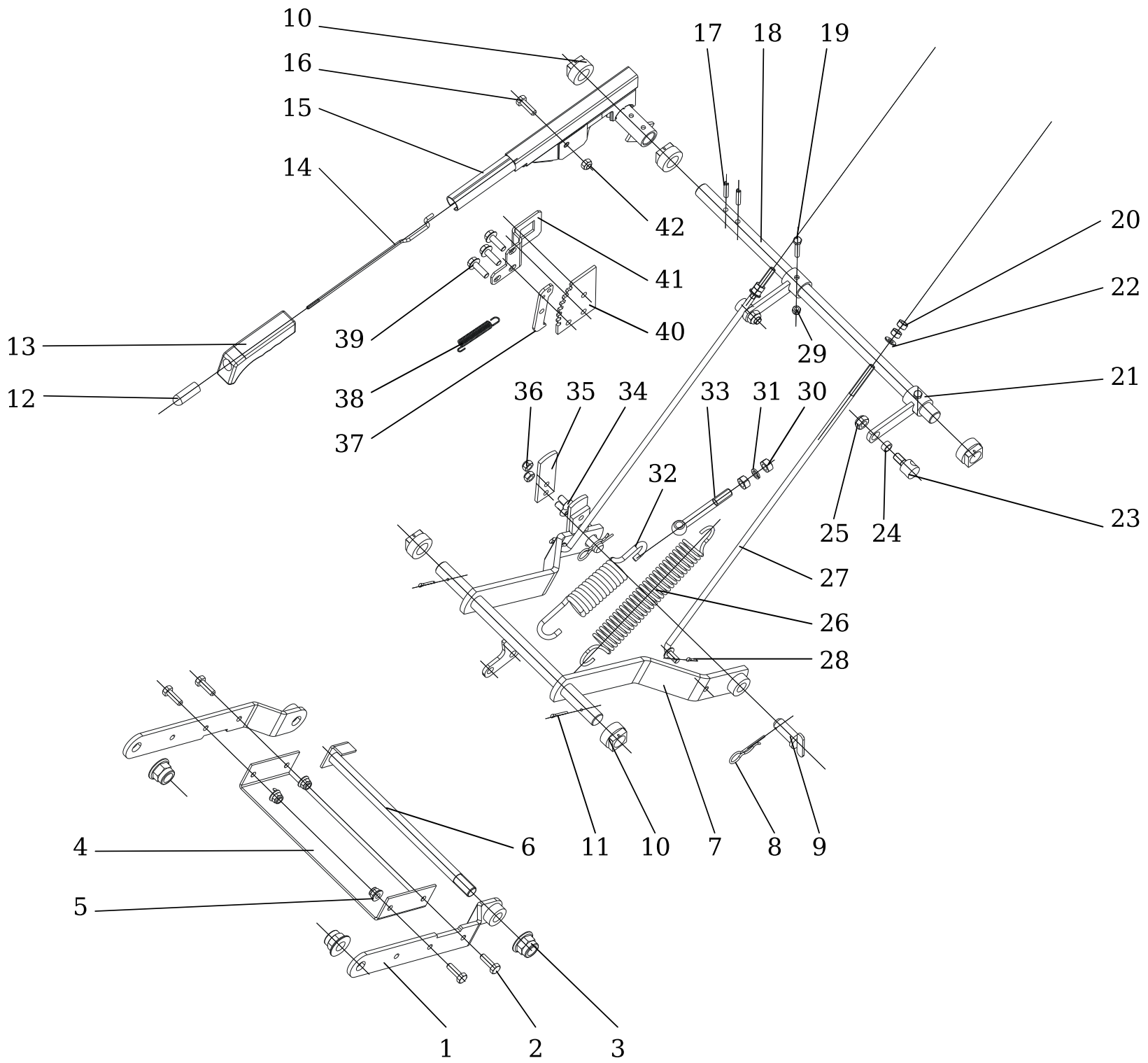
KNJ03-10-0001- Starjet Vorderac

N532150915	Abdeckkappe 0-8025-237	1
N311732008	Sicherungsring 15	2
S532092208363	Scheibe	3
S532092208383	Scheibe	4
N311210514	Scheibe 19	5
N324196019	Lager 3/4" Compensa C 00 124/1	6
N532940164	Vorderrad 16x6.5-8 Grassmaster	7
N274161023	Vorderreifen 16/6,5X8 MULTI TRAC	8
N000532135	Vollständiges Ventil	9
N000532124	Felge 16/650X8"	10
S532916432143	Bolzen links	11
N311728003	Scheibenkeil 5e7x7.5	12
N425111004	Schmierkopf MK 6X1	13
N425111016	Schmierkopf MK 8X1	14
S532195203533	Distanzstück	15
S532093202793	Bolzen	16
N309501527	Schraube M 10X80	17
N309501524	Schraube M 16X80	18
S532916432153	Bolzen rechts	19
S532016542063	Achse	20
N309203524	Schraube M 6X40	21
S532080503603	Hebel	22
N311129513	Mutter M 6	23
N311129521	Mutter M 12 DIN 6923 8 verzinkt v	24
N442073020	Winkelgelenk 16 P DIN71802CS M12	25
N311120504	Mutter M 12	26
N532980126	Verbindungszugstange 0-9010-555	27
N311120539	Mutter M 12 links	28
N442073019	Winkelgelenk 16 L DIN71802CS M12	29
N311129527	Mutter M 16 DIN 6926	30
N311129523	Mutter M 10 DIN 6926 verzinkt	31
N000532125	Luftschlauch 16/650X8"	32
S532092208153	Scheibe	33



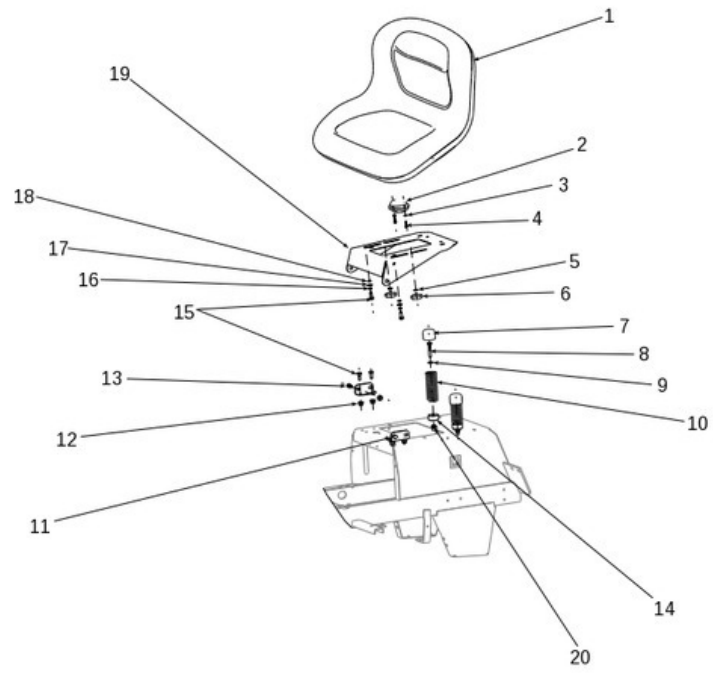
KNJ05-11-0001- Starjet Lenkung

S532930252173	Ritzel kompl.	1
S532033322143	Zahnsegment	2
N315238031	Spannstift 6X45	3
N309503548	Schraube M 6X20	4
N309019522	Schraube M 12X55.8.8 A3L ISO 8677	5
S532938542043	Lager	6
N323721002	Buchse 1920 KU	7
N311732008	Sicherungsring 15	8
N311210514	Scheibe 19	9
N311129525	Mutter M 6 DIN 6926	10
N309578534	Schraube M 8X35 DIN 7991 10.9 ZN	11
S532113322803	Scheibe	12
N311129520	Mutter M 8 DIN 6923 8 verzinkt ve	13
N311120520	Mutter M 8	14
S532195202593	Distanzstück	15
N425111004	Schmierkopf MK 6X1	16
N311150505	Mutter M 12	17
S532080272033	Exzenter	18
N309543522	Schraube M 12X40	19
N532980139	Verbindungszugstange 0-9010-566	20
N311129521	Mutter M 12 DIN 6923 8 verzinkt v	21
N311214504	Scheibe 12	22
N442073028	Gelenkkopf PHS 12 CN	23
N311150505	Mutter M 12	24
N311150516	Mutter M 12 L	25
N442073029	Gelenkkopf PHS 12L CN	26



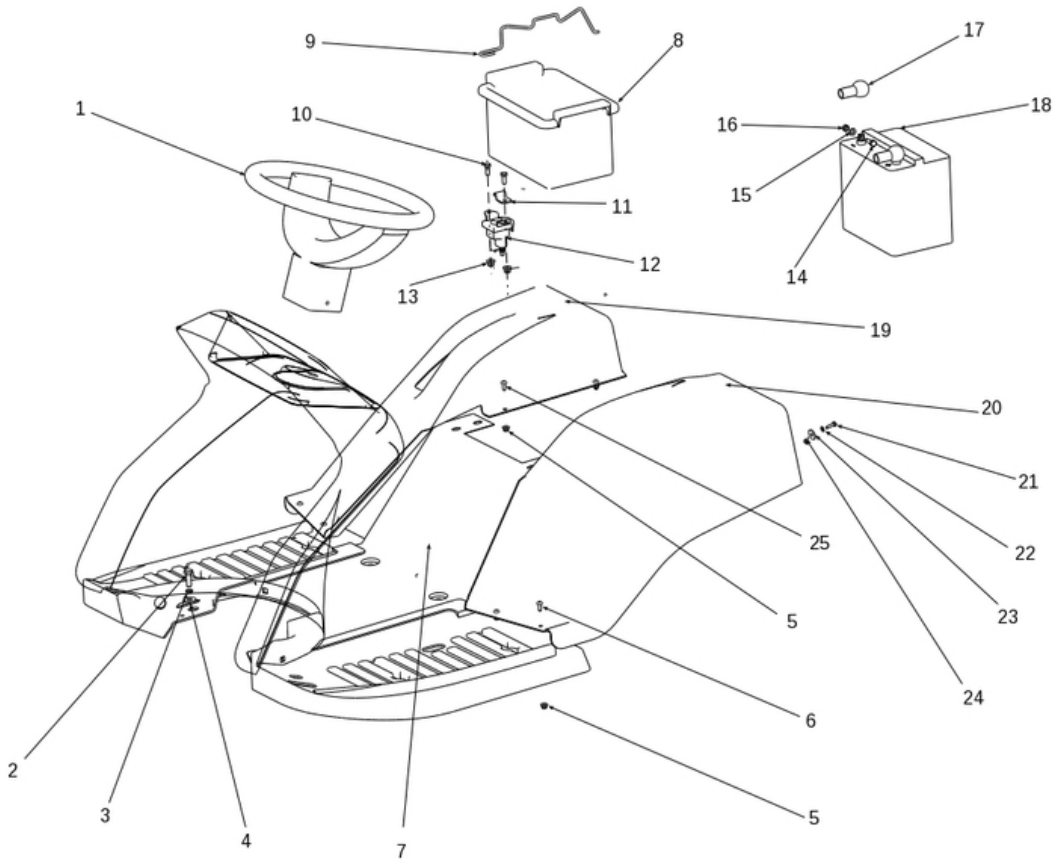
KNJ06-10-0001- Starjet Aufhebun

S532980508223	Arm	1
N309503512	Schraube M 8X25	2
N311129527	Mutter M 16 DIN 6926	3
S532080503673	Halter	4
N532150290	Mutter M 8 DIN 6926 8 verzinkt	5
S532938122533	Welle	6
S532980508203	Aufhebungsarm	7
N315238003	Federsplint elastisch 0-9245-999	8
S532993462343	Bolzen kompl.	9
N722643022	Büchse 0-9462-201	10
N311338517	Federsplint 3.2X25	11
N722643016	Endstück 0-8025-234	12
N532150049	Handgriff 0-8060-236	13
N315238034	Zugstange 0-8045-237	14
S532980522163	Hebel kompl.	15
N309503512	Schraube M 8X25	16
N315238041	Spannstift 6X30	17
S532038102853	Welle	18
N309501568	Schraube M 6X35	19
N311150503	Mutter M 8	20
S532980462853	Arm kompl.	21
N311210503	Scheibe 8.4	22
S532090164473	Schraube	23
S532195203273	Distanzstück	24
N311129502	Mutter M 10	25
N315231193	Feder 0-9746-460	26
N532980141	Zugstange 9-8040-232	27
N311338516	Federsplint 3.2X20	28
N311129513	Mutter M 6	29
N311150506	Mutter M 10	30
N311214503	Scheibe 10	31
N315231165	Feder 0-9746-465	32
N309510001	Schraube M 10X90 DIN 444-4.6	33
N309578522	Schraube M 8X20 ISO 7380 10.9 ver	34
S532114327223	Schuh	35
N311129501	Mutter M 8	36
S532037322113	Klinke	37
N315231158	Feder 0-9746-439	38
N309503005	Schraube M 8X25 KL 100 RIPP V. ZI	39
S532037322183	Zahnsegment	40
S532113414183	Halter	41
N311129501	Mutter M 8	42



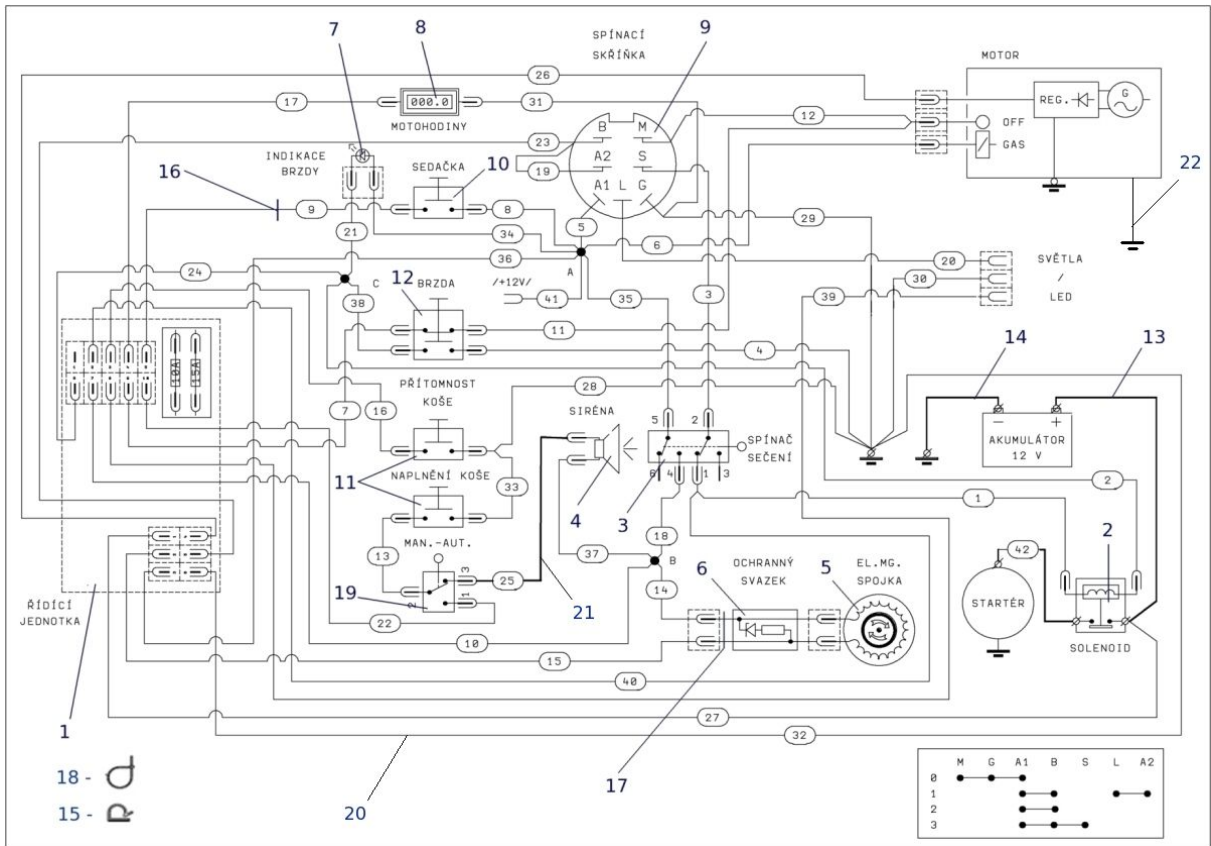
KNJ11-10-0003- Starjet Kapotage

N532150991	Sitz XH 150 MILSCO	1
N532150990	Sitzschalter DELTA 6500-02	2
NK00000000	Nicht benutzt in dieser Ausführung	3
NK00000000	Nicht benutzt in dieser Ausführung	4
N311213503	Scheibe 8.4 verzinkt	5
N532150213	Arretiermutter M8X18 PR.40 schwarz	6
N532150208	Deckel 38 A/PVC schwarz	7
N309503512	Schraube M 8X25	8
N311212517	Scheibe 9 verzinkt	9
N315231124	Feder 0-9746-434	10
S532113402403A	Trägerhalter	11
N532150290	Mutter M 8 DIN 6926 8 verzinkt	12
N309599012	Schraube des Trägers 0-9016-427	13
NK00000000	Nicht benutzt in dieser Ausführung	14
N309503518	Schraube M 8X20	15
N311210503	Scheibe 8.4	16
N311214502	Scheibe 8	17
N311219002	Scheibe BN 739 8X12X2	18
S532018472433	Sitzträger	19
N311129501	Mutter M 8	20



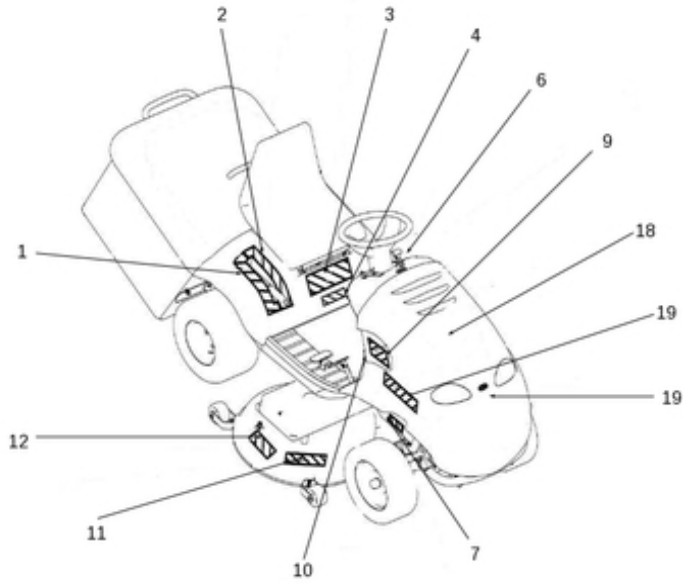
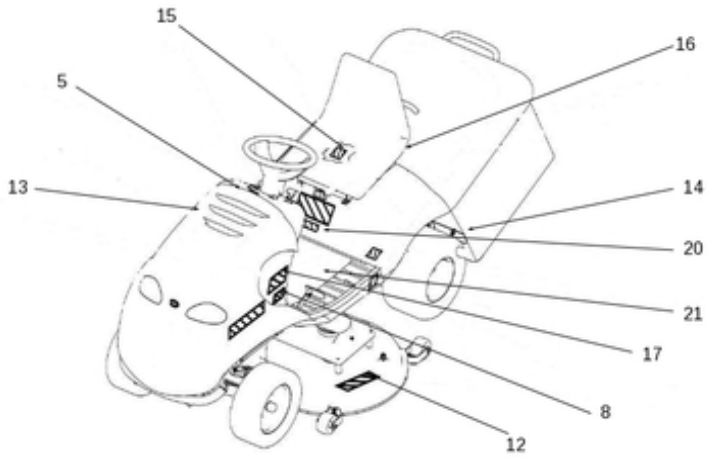
KNJ12-11-0001- Starjet Kapotage

N443821004	Lenkrad M 2000	1
N309503512	Schraube M 8X25	2
N311212517	Scheibe 9 verzinkt	3
N311214502	Scheibe 8	4
N311129524	Mutter M 5 DIN 6926 verzinkt	5
N309578532	Schraube M 5X16 ISO 7380 8.8	6
S532018322413	Abdeckung	7
N232130001	Batteriekasten 0-2765-201	8
N532880041	Batteriehalter 0-8545-221U	9
N309503508	Schraube M 6X16	10
S532113413453	Schelle	11
N000532033	SOLENOID 12V CLUM 94 255	12
N311129525	Mutter M 6 DIN 6926	13
N309503548	Schraube M 6X20	14
N311210502	Scheibe 6.4	15
N311129513	Mutter M 6	16
N273125006	Abdeckung 273 125 020 050	17
N346211006	Batterie 12V-24H trocken, geladen	18
N532151123	Kotflügel rechts 0-1847-433 RAL30	19
N532151124	Kotflügel links 0-1847-434 RAL302	20
N309203504	Schraube M 8X20	21
N311210506	Scheibe 4.3	22
N311212518	Scheibe 5.5 verzinkt	23
N311129514	Mutter M 4	24
N309578532	Schraube M 5X16 ISO 7380 8.8	25



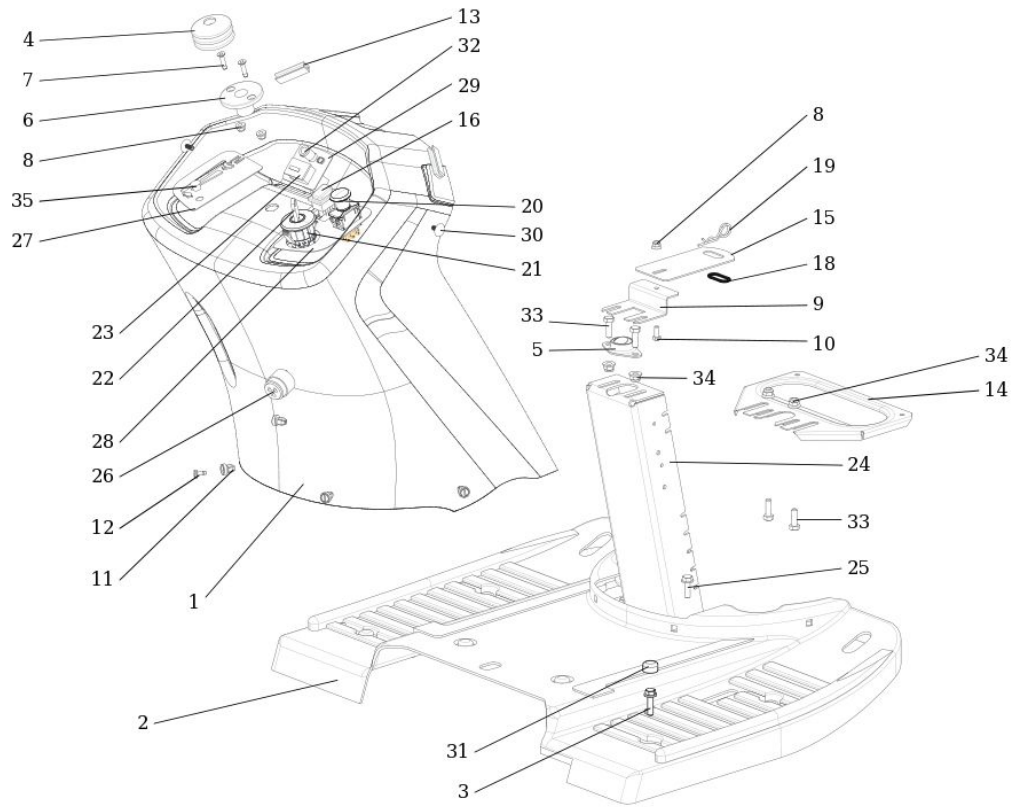
KNJ13-11-0001- Starjet Elektroi

N341271162	MODUL KS 004022 AJ0410	1
N000532033	SOLENOID 12V CLUM 94 255	2
N345329022	Schalter PTO Delta 6201-321	3
N443312021	Akustische Leuchtmelder PF 27 A 2	4
N000532010	Elektromagnetische Kupplung MSS-8	5
N341271052	Schutzdiodenbund 9-8316-571	6
N443312022	Warnlicht KS 004016	7
N443433003	Stundenzähler SEN DEC DIGITAL	8
N443861007	Zündkasten DELTA 6900-47 P	9
N532150990	Sitzschalter DELTA 6500-02	10
N345359004	Mikroschalter MKH 12 D 13-S1	11
N532150994	Schalter DELTA 6700-01B	12
N341271005	Kabel 9-8316-552	13
N341271021	Kabel 9-8316-570	14
N532150211	Clip plastik 282 432	15
N273121036	Gummidurchführung 15X2	16
N273121029	Gummidurchführung 22X4	17
N532150207	Band RT 360 /L=150/	18
N345329017	Schalter 1934.3112 AUT. MAN.	19
N341271161	Kabelbaum KS 004024	20
N341271134	Verbindungskabel 9-8316-612	21
N341271006	Kabel 9-8316-553	22



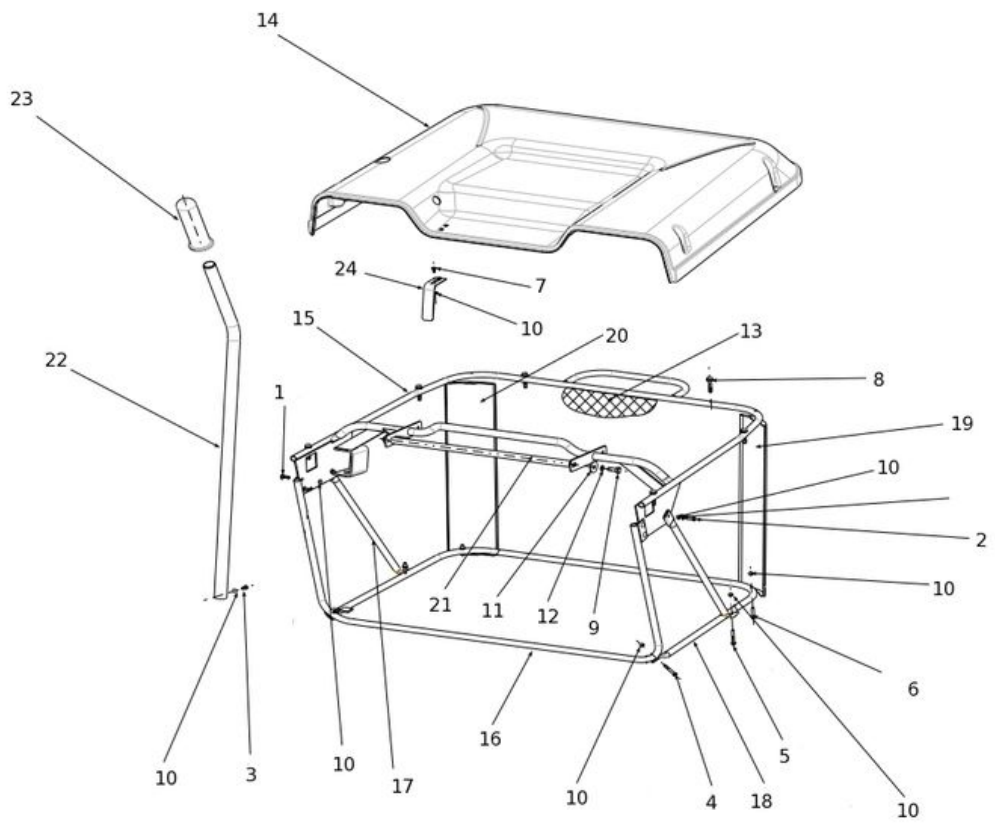
KNJ14-11-0005- Starjet Aufklebe

N283292615	Aufkleber 0-8732-752 Aufhebung	1
N283292614	Aufkleber 0-8732-751 Aufhebung	2
N283292228	Aufkleber 0-8732-336 Sicherheitsh	3
N283292159	Aufkleber 0-8732-251 Hang	4
N283292698	Aufkleber 0-8732-833	5
N283292607	Aufkleber 0-8732-744	6
N283292223	Aufkleber 0-8732-337 Sicherheitsh	7
N283292697	Aufkleber 0-8732-842 Bremse	8
N283292327	Aufkleber 0-8732-444	9
N283292230	Aufkleber 0-8732-358 Sicherheit	10
N283292437	Aufkleber 0-8732-559 Lärm 100dB	11
N283292121	Aufkleber 0-8730-510	12
N735411025	Hinweiss Batterie 0-8730-523	13
N283292192	Aufkleber 0-8732-311 BYPASS 0-1	14
N283292676	Aufkleber 0-8732-810	15
N283292126	Aufkleber 0-8730-509	16
N283292696	Aufkleber 0-8732-841 Parkbremse	17
N735411026	Hinweiss Auspuff 0-8730-524	18
S532000000000	Kundenaufkleberpaket	19
N283292760	Aufkleber 0-8732-905 K46 mit Diff	20



KNJ15-12-0002- Starjet Armature

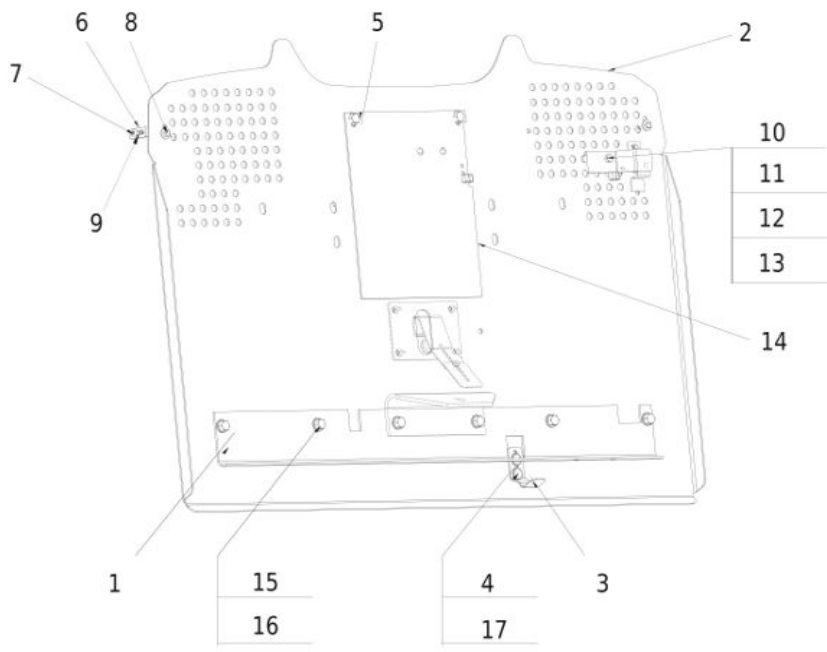
N532150949	Fussboden 0-1847-416 M 2005 mit K	1
N532151001	Paneel 0-8048-326 VOLVO	2
NK00000000	Nicht benutzt in dieser Ausführung	3
S532916422053	Lenksäule	4
N309503005	Schraube M 8X25 KL 100 RIPP V. ZI	5
N311129524	Mutter M 5 DIN 6926 verzinkt	6
N309203548	Schraube M 5X12	7
NK00000000	Nicht benutzt in dieser Ausführung	8
N309503512	Schraube M 8X25	9
S532983422023	Benzintankhalter	10
N532150290	Mutter M 8 DIN 6926 8 verzinkt	11
N532150290	Mutter M 8 DIN 6926 8 verzinkt	12
N309503508	Schraube M 6X16	13
S532113414863	Halter	14
N000324001	Kugellager FLW 12	15
S532113404693	Halter	16
N315238005	Federsplint elastisch 0-9245-233	17
N311129525	Mutter M 6 DIN 6926	18
N309503512	Schraube M 8X25	19
N311129525	Mutter M 6 DIN 6926	20
N321841069	Lenkradverschluss 0-1652-226	21
N309578503	Schraube M 6X25 DIN7991 10.9 verz	22
N443433003	Stundenzähler SEN DEC DIGITAL	23
N443861007	Zündkasten DELTA 6900-47 P	24
N273121027	Gummidurchführung 22X2	25
N345329022	Schalter PTO Delta 6201-321	26
N321841085	Blindverschluss VL 35X25X1-3 schw	27
N443312022	Warnlicht KS 004016	28
N443900137	Startschlüssel DELTA 688P-001	29
N532150904	Pinne D7-201-711-010	30
N532150903	Bett D7-201-802-010	31
S532096342163	Paneelbesatzband	32
N443312021	Akustische Leuchtmelder PF 27 A 2	33
N309578012	Schraube M 8X30 DIN 6921 8.8 verz	34
N532150290	Mutter M 8 DIN 6926 8 verzinkt	35
N309203567	Schraube M 5X20	36
N311210501	Scheibe 5.3	37
N311150515	Mutter M 5	38
N311129524	Mutter M 5 DIN 6926 verzinkt	39
NK00000000	Nicht benutzt in dieser Ausführung	40
N345329017	Schalter 1934.3112 AUT. MAN.	41





KNJ16-11-0001- Starjet Fangkorb

N309019514	Schraube M 5X16 verzinkt	1
N309203539	Schraube M 5X16	2
N309203548	Schraube M 5X12	3
N309203555	Schraube M 5X30	4
N309203556	Schraube M 5X35	5
N309203557	Schraube M 5X25	6
N309251513	Schraube M 5X12	7
N309315013	Schraube ST 6.3X32 DIN 7504 K	8
N309503518	Schraube M 8X20	9
N311129524	Mutter M 5 DIN 6926 verzinkt	10
N311212508	Scheibe 9 verzinkt	11
N311214502	Scheibe 8	12
N532150135	Grassack 9-7432-202	13
N532151129	Korbdeckel 0-7447-272RAL3020	14
S532974472293	Rahmen obere	15
S532974442013	Vorderrohre kompl.	16
S532074262023	Stütze	17
S532974462013	Unterrohre	18
S532074422273	Stütze link	19
S532074422263	Stütze recht	20
S532980202103	Handgriff kompl.	21
S532074202013	Kipphebel	22
N532151120	Handgriff MOSS 10189	23



KNJ17-12-0004- Starjet Auswurf

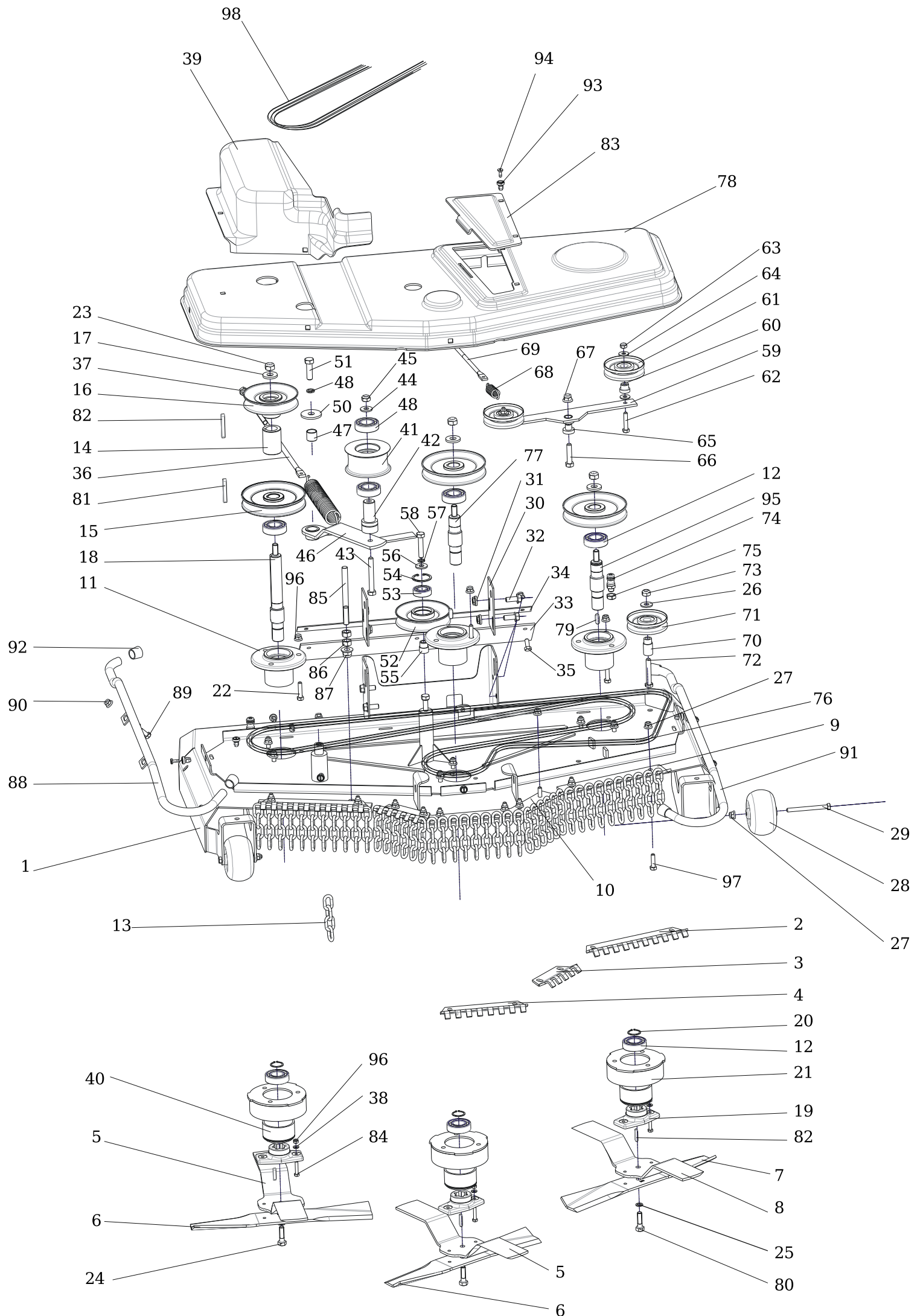
S532113403233	Stütze	1
S532974422193	Korbplatte kompl.	2
S532097464993	Feder	3
N309019514	Schraube M 5X16 verzinkt	4
N309503005	Schraube M 8X25 KL 100 RIPP V. ZI	5
S532014408903	Schuh	6
N309578532	Schraube M 5X16 ISO 7380 8.8	7
N309203539	Schraube M 5X16	8
N311212514	Scheibe 5.5 verzinkt DIN9021A	9
S532914412173	Kontakt	10
N311129525	Mutter M 6 DIN 6926	11
N283534002	Angelschnur PA 1.3	12
N562832003	Plombe PVC 11	13
S532085306233	Plattendeckel	14
N309578011	Schraube M 8X25 DIN 6921 8.8 verz	15
N532150290	Mutter M 8 DIN 6926 8 verzinkt	16
N311129524	Mutter M 5 DIN 6926 verzinkt	17

KNJ18-11-0001- Starjet Bedienung

N000532133	Luftschlauch 20/1000X8 nur Luftsc	1
N000532134	Felge 20/1000X8	2
N000532135	Vollständiges Ventil	3
N272731202	Keilriemen 13X2600 LI	4
N273151001	Pedalbezug 273 151 010 160	5
N273151011	Pedalbezug 65 137 Favorit	6
N273192027	Scheibe 0-9620-392 T5 mit Te	7
N274161024	Hinterreifen 20/10X8 MULTI TRAC	8
N309203539	Schraube M 5X16	9
N309315012	Schraube ST 4.2X13 DIN 7504-K BN1	10
N309501571	Schraube M 8X80	11
N309503518	Schraube M 8X20	12
N309503543	Schraube M 8X35	13
N309503559	Schraube M 8X45	14
N311120520	Mutter M 8	15
N311129501	Mutter M 8	16
N311129502	Mutter M 10	17
N311129520	Mutter M 8 DIN 6923 8 verzinkt ve	18
N311129524	Mutter M 5 DIN 6926 verzinkt	19
N311150503	Mutter M 8	20
N311210501	Scheibe 5.3	21
N311210502	Scheibe 6.4	22
N311210503	Scheibe 8.4	23
N311212517	Scheibe 9 verzinkt	24
N311338513	Federsplint 1.6X12	25
N311338516	Federsplint 3.2X20	26
N311338517	Federsplint 3.2X25	27
N311732023	Sicherungsring E-75 3/4"	28
N315231240	Feder TLZ 250.150.0530 verzinkt	29
N315238037	Spannstift 5X22	30
N315238050	Spannstift 5X20	31
N442073017	Kugelbolzen 13 DIN 71803 C verzin	32
N442073018	Sicherungsschelle 13 DIN 71805 S	33
N532150290	Mutter M 8 DIN 6926 8 verzinkt	34
S532090164473	Schraube	35
S532195203493	Distanzstück	36
N532151121	Zugstange von Bremse 0-8042-264 K	37
N532150724	Zugstange von BYPASS 0-8045-251	38
N442073016	Kugelpfanne 13DIN71805B verzinkt	39
S532980422323	Fahrzugstange K46	40
N532150915	Abdeckkappe 0-8025-237	41
N532150993	Drehtaste schwarz nylon KTSR	42
N532150994	Schalter DELTA 6700-01B	43
S532195203743	Distanzstück	44
N532980140	Zugstange der Parkbremse 9-8042-2	45
N532991061	Getriebe K46 DE Tuff Torq	46
N722643023	Büchse 0-9462-202	47
S532037322233	Klinke	48
S532092208153	Scheibe	49
S532092208363	Scheibe	50
S532092312163	Feder	51
S532113403913	Halter	52
S532113405003	Halter von Schalter	53
S532113408013	Halter rechts	54
S532913369623	Halter von Getriebe K46	55

KNJ18-11-0001- Starjet Bedienun

S532980364823	Arm kompl.	56
S532980365183	Schuh voll.	57
S532980365363	Schuh voll.	58
S532980442513	Fahrhebel	59
S532980442523	Bremspedal	60
S532980512573	Pedal kompl.	61
S532980512583	Rückwärtsgangpedal	62

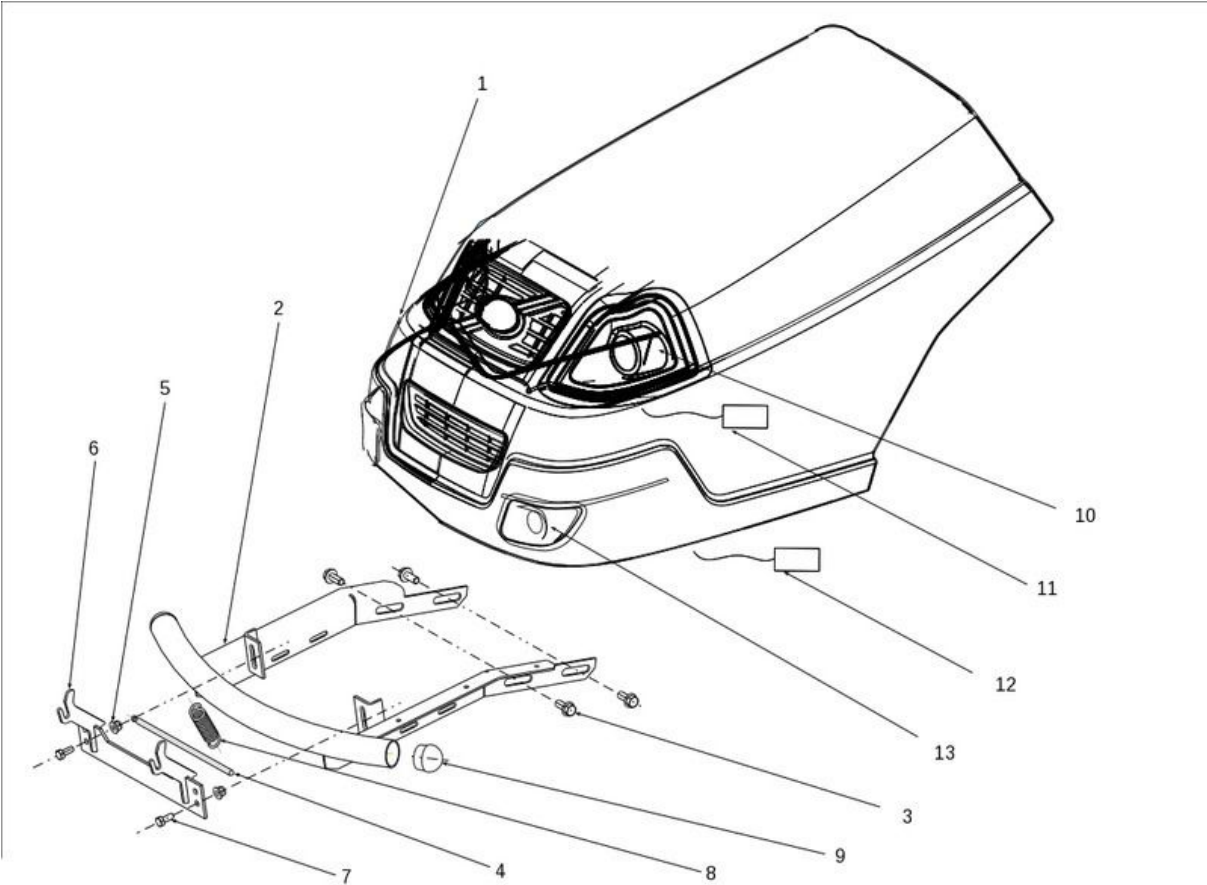


KNJ20-11-0002

S532950472273	Deckel kompl.	1
S532113415403	Halter	2
S532113415443	Halter	3
S532113415393	Halter	4
S532050422793	Messer recht (110)	5
S532050422783	Messer recht (110)	6
S532050422813	Messer links (110)	7
S532050422803	Messer links (110)	8
S532013409043	Kettenhalter	9
S532013425703	Kettenhalter	10
S532038523903	Flansche	11
N324162099	Lager 6205 2 RS C 66IB	12
N318112030	Kette A6/4 . 9-8558-200	13
S532094207933	Buchse	14
N532151200	ŘEMENICE ÚPLNÁ 9-3371-318	15
S532033253893	Riemenscheibe voll.	16
S532092207273	Scheibe	17
S532038128353	Welle	18
S532098212463	Flansch	19
N311733014	Sicherungsring 25	20
S532938522443	Flanschedeckel	21
N309503543	Schraube M 8X35	22
N311129505	Mutter M 12	23
N309599017	Schraube 0-9011-287 M 10	24
N311219523	Scheibe 10 RIPP LOCK	25
N311212521	Scheibe 11 verzinkt	26
N532150290	Mutter M 8 DIN 6926 8 verzinkt	27
N532940128	Rad des Mähdecks PR. 100-8.2	28
N309501567	Schraube M 8X90	29
S532113309493	Schuh	30
N311129522	Mutter M 10 RIPP KL 10 BN 2798	31
N309578529	Schraube M 10X25KL100 RIPP V.	32
N273192044	Blende 0-8530-621 gummi T4	33
S532085306223	Band	34
N309503518	Schraube M 8X20	35
N532151140	Spannzustange 0-8031-225	36
N311150506	Mutter M 10	37
N311210502	Scheibe 6.4	38
N532151143	Riemendeckung 0-8547-805	39
S532938522453	Flanschedeckel	40
S532033253873	Riemenscheibe	41
S532094215933	Buchse	42
N309501527	Schraube M 10X80	43
N311212521	Scheibe 11 verzinkt	44
N311129502	Mutter M 10	45
S532913413273	Halter	46
N323721002	Buchse 1920 KU	47
N324162099	Lager 6205 2 RS C 66IB	48
N311214504	Scheibe 12	49
N311212506	Scheibe 14	50
N309503505	Schraube M12X40	51
S532033253883	Riemenscheibe	52
N324162098	Lager 6203 2 RS C 66IB	53
N311733079	Sicherungsring 40	54
S532094214473	Büchse	55

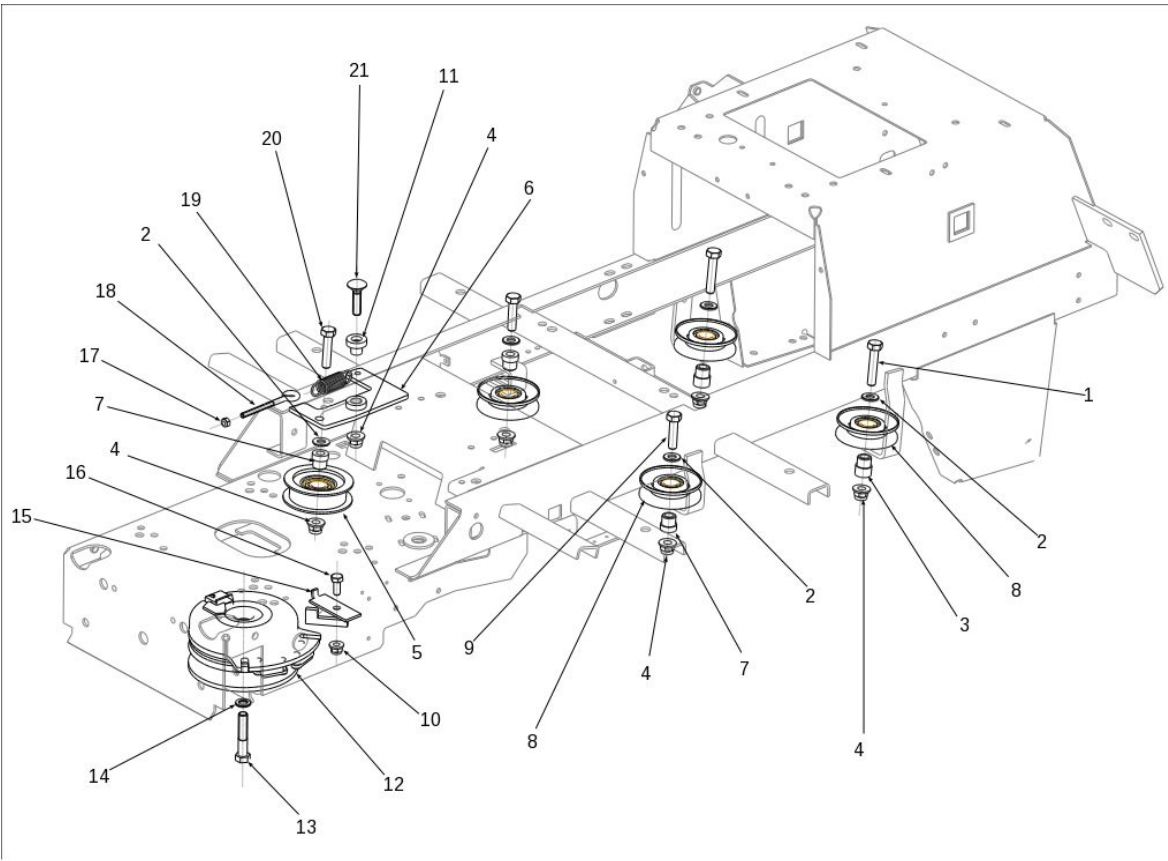
KNJ20-11-0002

N311212521	Scheibe 11 verzinkt	56
N311214503	Scheibe 10	57
N309503526	Schraube M 10X50	58
S532913322953	Halter von Spannrolle	59
S532093212633	Bolzen	60
N532150784	Riemenscheibe COMPENSA C-00;	61
N309503544	Schraube M 8X40	62
N311129501	Mutter M 8	63
N311212043	Scheibe 9	64
S532094214513	Buchse	65
N309203544	Schraube M 10X45	66
N311129523	Mutter M 10 DIN 6926 verzinkt	67
N315231266	Feder 0-9746-505 3.2	68
N532151139	Spannzustange 0-8031-226	69
S532094214173	Buchse	70
N532150784	Riemenscheibe COMPENSA C-00;	71
N309503519	Schraube M 10X60	72
N311129502	Mutter M 10	73
S532990362343	Schnellverbindung	74
N311120511	Mutter M 12	75
N272731229	Keilriemen AA 126 Multiflex Twin	76
S532038128373	Welle	77
N532151144	Mähdeck 110 0-8547-804	78
N311726092	Feder 8E7X7X22	79
N309599008	Schraube 0-9011-283 M 10 links	80
N311726093	Feder 8E7X7X56	81
N311726091	Feder 6E7X6X28	82
N532151145	Federdeckel 0-8547-806	83
N309503573	Schraube M 6X30	84
S532013102223	Anschlag	85
N311129526	Mutter M 12 DIN 6926	86
N311150505	Mutter M 12	87
S532913452083	Scgutzrahmen rechts (4x4)	88
N309503518	Schraube M 8X20	89
N311210503	Scheibe 8.4	90
S532913452073	Schutzrahmen links (4x4)	91
N532151142	Deckel von Ferule 18mm 465377 N	92
N532150903	Bett D7-201-802-010	93
N532150904	Pinne D7-201-711-010	94
S532038128363	Welle	95
N311129513	Mutter M 6	96
N309503515	Schraube M 8X30	97
N272731228	Keilriemen 5L 710 Roflex Garden	98



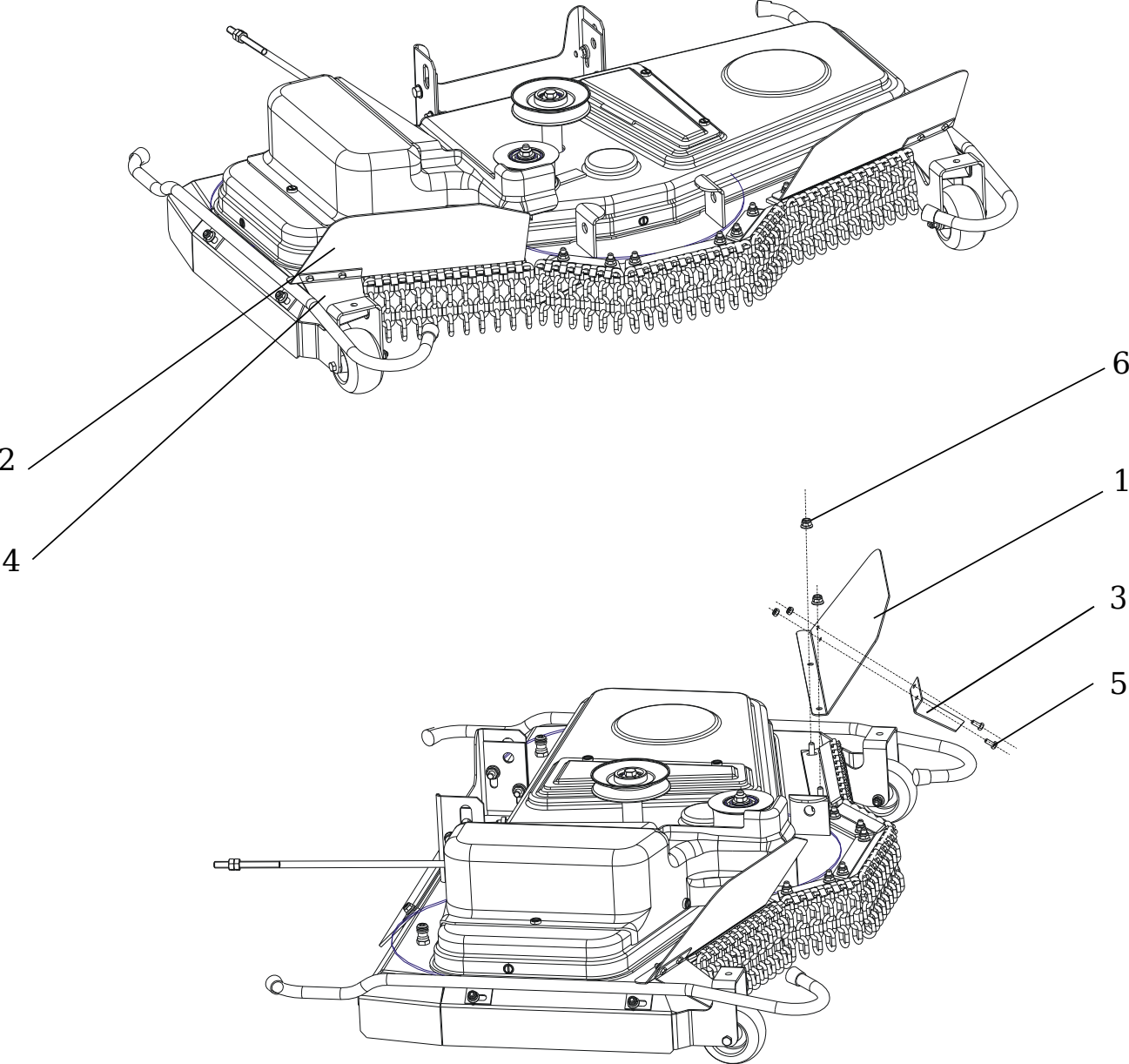
KNJ21-10-0020- Starjet Motorhau

N532151128	Haube 9-1849-381 VOLVO mit Tricht	1
S532918452103	Stosstange	2
N309578529	Schraube M 10X25KL100 RIPP V. DAC	3
S532013102143	Sicherungsstange	4
N532150290	Mutter M 8 DIN 6926 8 verzinkt	5
S532913403123	Haubehalter	6
N309503512	Schraube M 8X25	7
N315231203	Feder 0-9746-472	8
N321841087	Stopfen gewölbte 40 MM	9
N347411002	Halogenleuchtbirne MR 16 PR.50MM 10	10
N443953006	Sockel 9-8316-619	11
N341271105	Lampenhalter 9-8316-605	12
N347411003	Halogenleuchtbirne MR 11 PR.38MM 10	13



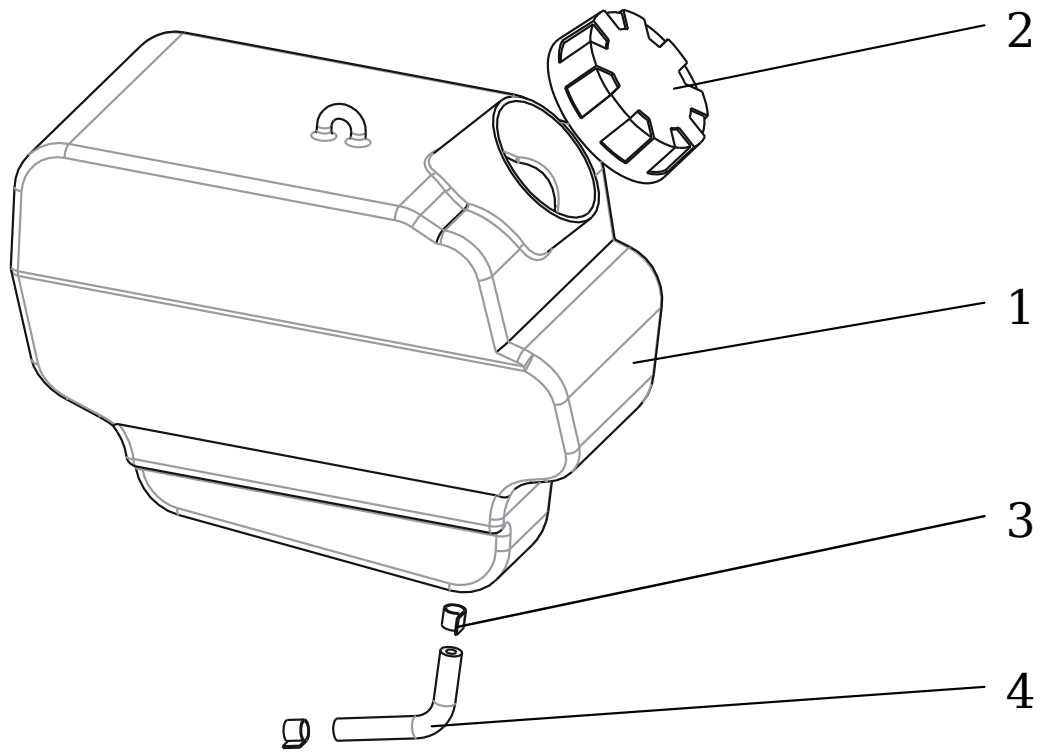
KNJ22-10-0001- Starjet el. Kupp

S532936362163	Klammer	1
N309503518	Schraube M 8X20	2
N532150290	Mutter M 8 DIN 6926 8 verzinkt	3
N000532010	Elektromagnetische Kupplung MSS-8	4
N309579509	Schraube UNF7/16"X21/4"10.9Z	5
N311219516	Scheibe NL 11 geklebt DACROM	6
N532150824	Riemenscheibe COMPENSA C-00237/1	7
N311129523	Mutter M 10 DIN 6926 verzinkt	8
S532094214183	Büchse	9
N532151119	Deckel C-00693 COMPENSA	10
N311210504	Scheibe 10.5	11
S532913322763	Halter kompl.	12
N309019529	Schraube M 10X40 verzinkt	13
N309578523	Schraube M 6X80 S OKEM BN1006 ver	14
N311129513	Mutter M 6	15
N315231111	Feder TZ 2X14X62 verzinkt	16
N532150733	Riemenscheibe B 18 337 plastik BB	17
N309203544	Schraube M 10X45	18
S532094214513	Buchse	19



KNJ23-11-0001 - Starjet Mähdeck

S532085406403	Mähdeck L.	1
S532085406413	Mähdeck R.	2
S532085406423	Mähdeck L.	3
S532085406433	Mähdeck R.	4
N309203540	Schraube M 6X14	5
N311129513	Mutter M 6	6



KNJ25-10-0003- Starjet Benzinta

N232130004	Fül Tank 0-2766-204 White	1
N321841017	Deckel 9-2725-201	2
N000532058	Klammer UM 5008	3
S532199202323	Kraftstoffschlauch	4